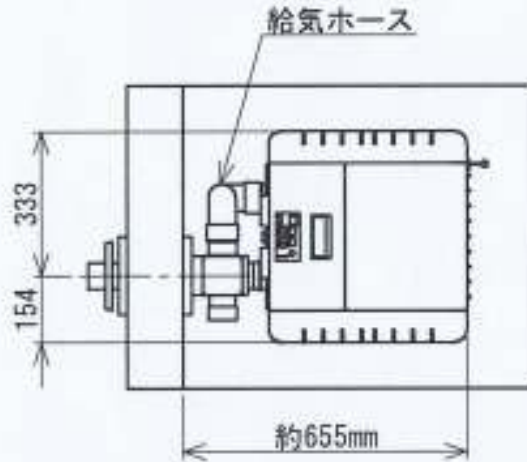
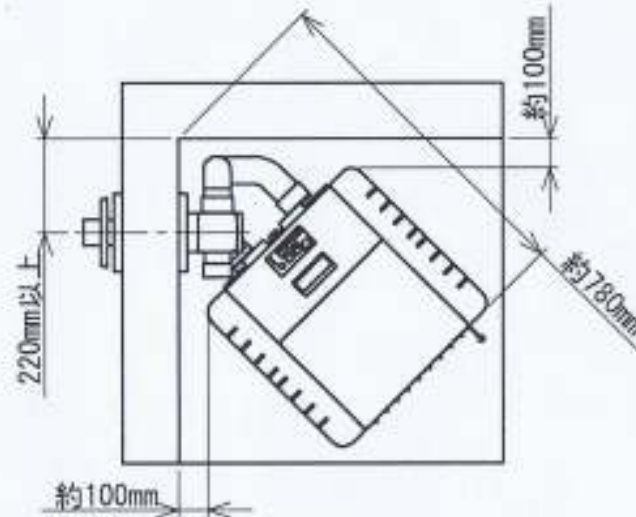


ほか設置例

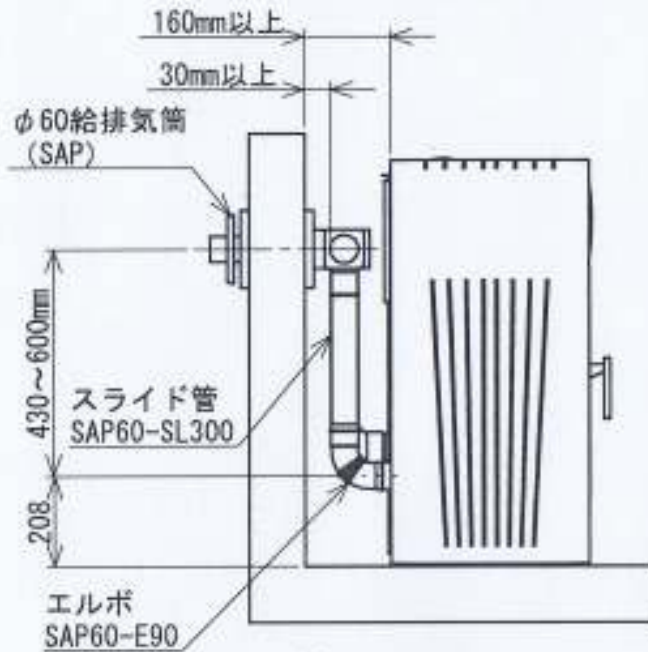
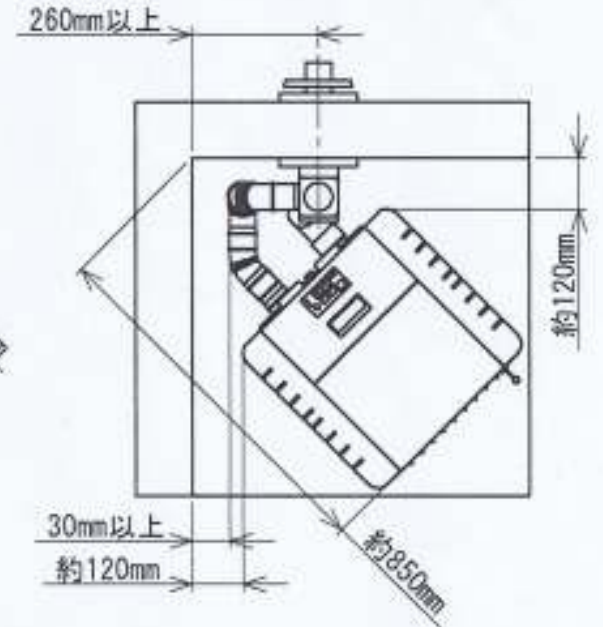
■標準設置図



■コーナー設置図（左抜き）



■コーナー設置図（右抜き）



【必要部材について】

- 標準設置
標準給排気筒セット
- コーナー設置（左抜き）
標準給排気筒セット
- コーナー設置（右抜き）
標準給排気筒セット
+
直筒SAP60-65L
エルボSAP60-E45
エルボSAP60-E90

【標準給排気筒セット内容】
φ60給排気筒×1、スライド管SAP60-SL300×1
エルボSAP60-E90×1、給気ホース×1
排気管カバー×1、木ねじ×4、ワイヤーバンド×2

<注意>

本図面は参考図面です。
据付前に十分現場の状況をご確認のうえ、設置場所、必要部材を決めてください。
可燃物との離隔距離は消防法、各市区町村の火災予防条例に従ってください。

